

強 Zinくん Szα-2000

(鞆) (アルファ)

積雪地対応型スチールカーポート
ズバ抜けた強靭さが標準仕様

標準 2 台用

サイズ/全幅 5.5m × 奥行 5.5m × 全高 2.7m



Color/ 本体：アーバングレー・破風：アーバングレー

4本柱でズバ抜けた強さ！
北海道の豪雪にもビクともしないスチールカーポートの定番！

●カラーバリエーション

〈柱・梁部〉



ブラウン ブラック アーバングレー

〈アルミ破風〉



ブラウン ブラック アーバングレー シルバー

●仕様・材質

- 柱：角柱 (125.0 × t 4.5)
- 梁：H鋼 (198 × 99)
- 地杭：200□ × L900/ フーチング付
- 破風：アルミ (雨樋付)
- 屋根：ガルバリウム鋼板 t = 0.8

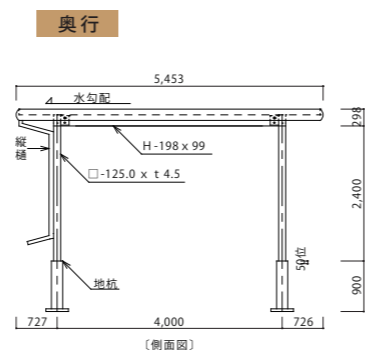
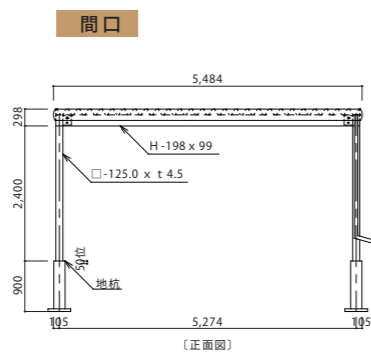
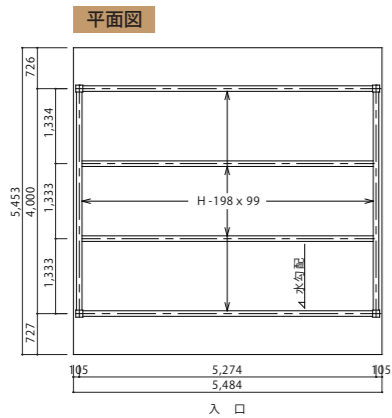
●基礎

L900



※設置地域により長さが異なります。

●仕様図面 (平面・立面)



標準 1 台用

サイズ/全幅 3.1m × 奥行 5.5m × 全高 2.65m



Color/ 本体：アーバングレー・破風：アーバングレー

コンパクトスペースに最適！
美しさと強さを兼ね備えたスタンダードタイプ！

●カラーバリエーション

〈柱・梁部〉



ブラウン ブラック アーバングレー

〈アルミ破風〉



ブラウン ブラック アーバングレー シルバー

●仕様・材質

- 柱：角柱 (125.0 × t 4.5)
- 梁：H鋼 (150 × 75)
- 地杭：200□ × L900/ フーチング付
- 破風：アルミ (雨樋付)
- 屋根：ガルバリウム鋼板 t = 0.8

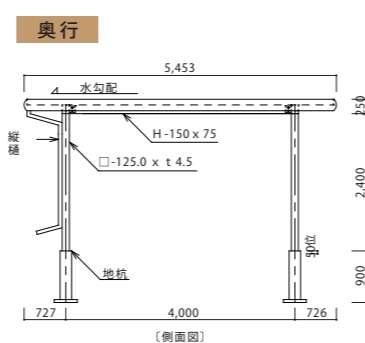
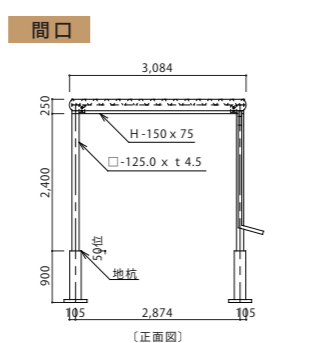
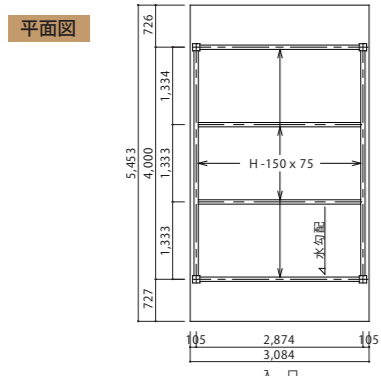
●基礎

L900



※設置地域により長さが異なります。

●仕様図面 (平面・立面)



2 台用ワイド

サイズ/全幅 6.1m × 奥行 5.5m × 全高 2.75m



Color/ 本体：アーバングレー・破風：アーバングレー

隣の車を気にせず乗り降り出来る！
2台用カーポートの新定番！

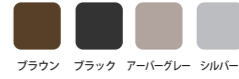
●カラーバリエーション

〈柱・梁部〉



ブラウン ブラック アーバングレー

〈アルミ破風〉



ブラウン ブラック アーバングレー シルバー

●仕様・材質

- 柱：角柱 (150.0 × t 4.5)
- 梁：H鋼 (248 × 124)
- 地杭：250□ × L900/ フーチング付
- 破風：アルミ (雨樋付)
- 屋根：ガルバリウム鋼板 t = 0.8

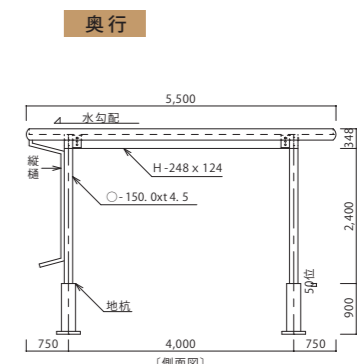
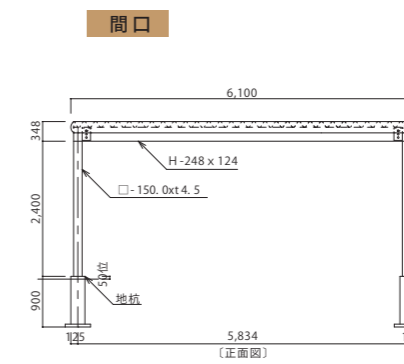
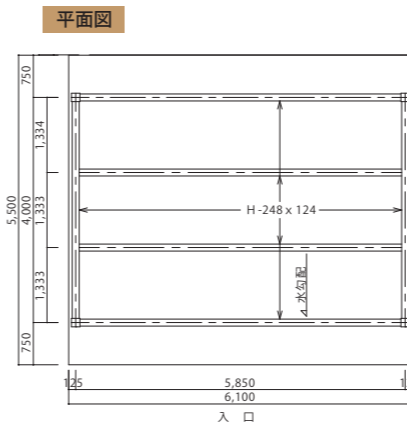
●基礎

L900



※設置地域により長さが異なります。

●仕様図面 (平面・立面)



標準 3 台用

サイズ/全幅 7.5m × 奥行 5.5m × 全高 2.75m

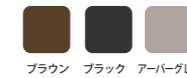


Color/ 本体：ブラック・破風：ブラック

ワイド 7.5m の 3 台駐車可能タイプです！
しかも、4本柱で北海道の積雪に耐える強さを実現。

●カラーバリエーション

〈柱・梁部〉



ブラウン ブラック アーバングレー

〈アルミ破風〉



ブラウン ブラック アーバングレー シルバー

●仕様・材質

- 柱：角柱 (150.0 × t 4.5)
- 梁：H鋼 (248 × 124)
- 地杭：250□ × L900/ フーチング付
- 破風：アルミ (雨樋付)
- 屋根：ガルバリウム鋼板 t = 0.8

●基礎

L900



※設置地域により長さが異なります。

●仕様図面 (平面・立面)

